

GSP-KS



GSP-KS Serisi / Series

GSP-KS Serisi Düşey Milli, Kolon Borulu Çamur Pompaları GSP-KS Series Slurry Pump With Vertical Shaft and Column Pipe

GSP-KS

Serisi / Series

GSP-KS Serisi Düşey Milli, Kolon Borulu Çamur Pompaları

GSP-KS Series Slurry Pump With Vertical Shaft and Column Pipe

Uygulama Alanları

- Kömür ocakları
- Maden ocakları
- Mermer ocakları
- Mermer işleme tesisleri
- Demir Çelik tesisleri
- Yoğun tufallı suların transferi
- Termik santraller
- Yanmış kömür cürufalarının transferi
- Krom ve benzeri maden işleme tesisleri

Application Fields

- Mining and mineral processing
- Highly abrasive slurries
- Slurry transfer
- Cyclone feed
- Marble Processing Plants
- Sand and gravel processing
- Coal, iron, steel & power plant ash
- Mining duty abrasive slurries
- Fertilizer • Pulp & paper • Lime slurry

Kullanım Aralığı

Debi (Q)	:	1600 m ³ /h 'e kadar
Manometrik Yükseklik (Hm)	:	40 mSS 'na kadar
Çalışma Sıcaklığı (t)	:	-20 °C 'den +120 °C 'a kadar
Devir aralığı	:	400-1800 d/d

Operating Limits

Capacity (Q)	:	up to 1600 m ³ /h
Manometric Height (Hm)	:	up to 40 mWc
Operating Temperature (t)	:	from -20 °C up to +120 °C
Speed range	:	from 400 up to 1800 rpm

Yapısal Tasarım

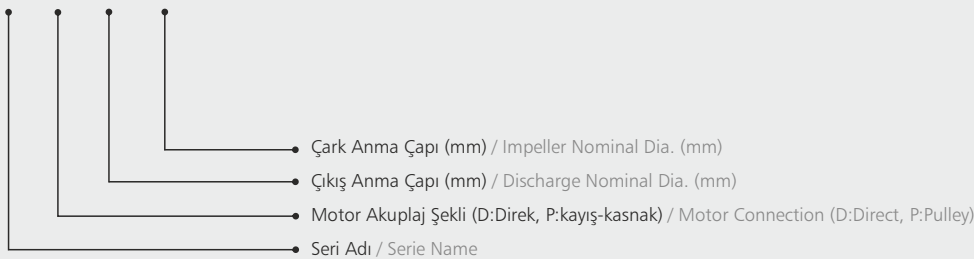
Design

- SEP GSP KS serisi pompalar, içinde yoğun aşındırıcılar, boyutlu katılar ve lifli elyafli parçacıklar bulunan sıvıların emniyetle transfer edilebilmesi için tasarlanmış ve imal edilmiş pompalardır. Dik konumlu, tek kademeli ve alttan emişlidirler. Basılacak su içinde bulunan pompada kaymalı yatak kullanıldığından salmastra kullanılmamış dolayısıyla salmastra bozulması nedeniyle ortaya çıkabilecek rulmanlı yatak problemleri ortadan kaldırılmıştır.
- Basılacak akışkanın özelliklerine göre;
- * Tek kanatlı / çok kanatlı tıkanmaz tip çark *Ön aşınma plakalı açık tip çark *Vorteks tip çark ve Vida tip çark seçenekleri mevcuttur.
- SEP GSP KS pompaların akışkanla temas eden çark, salyangoz gibi hidrolik elemanları, yüksek aşınma direncine haiz malzemelerden seçilmiştir. Uzun kullanımlar sonrası çarklarda oluşabilecek aşınmalara karşı pompayı sökmeden, yukarıdan çark mesafe ayarı yapılabilen düzeneğe sahiptir.
- SEP GSP KS serisi ağır hizmet tipi çamur/mineral pompalarında pompa-motor bağlantısı blokaj tehlikeleri göz önüne alınarak tasarlanmıştır. Şartlara ve kullanıcı isteğine bağlı olarak motor direk veya kayış kasnak sistemiyle bağlanabilmektedir.
- Konstrüktif olarak çok geniş ayar bakım ve onarım seçeneklerine sahiptir.
- İşletme şartlarının pompa ve malzeme seçimindeki önemi nedeniyle, pompa tipinin ve malzeme kombinasyonunun belirlenmesi sırasında SEP ile iletişim kurulmasını önemle tavsiye ediyoruz.

- SEP GSP KS series pumps are designed and manufactured for transferring of high abrasive fluids which contain solid and fibrous particals. They are vertical, single stage and bottom intake pumps. Thanks to the sliding bearing system used, the pump doesn't have any sealing elements under the water and as a result of this, no ball bearing problems are observed.
- According to the properties of the pumped fluid, different impeller options are available as *Single / double bladed *non clogging type *Open impellers type with front wear plate *Vortex type.
- Materials of hydraulic parts of the SEP GSP KS pumps are chosen as highly abrasion resistant. Beside this, the pump has wear compensation system keeping the hydraulic performance constant without dismantling the pump.
- Pump motor connections are designed taking into consideration the risk of blocking. According to the application or upon customer request, motor can be connected to the pump directly or by using pulley system.
- SEP GSP KS pumps are suitable for portable and fixed operation.
- We strongly recommend customers to be in contact with SEP during the pump and material selection since it is very critical and important for the functioning of the pump.

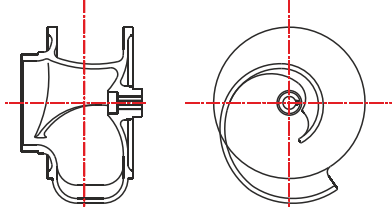
Kodlama / Designation

GSP KS-X 200 / 400

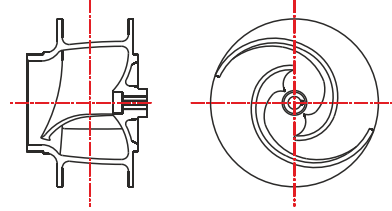


Uygulanabilir Çark Tipleri / Applicable Impeller Types

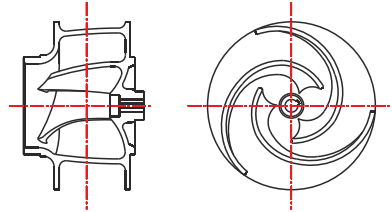
GSP-KS



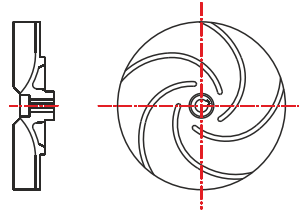
S Tip Tek Kanatlı Çark
S Type One Blade Impeller



D Tip Çift Kanatlı Simetrik Çark
D Type Double Blade Symmetrical Impeller



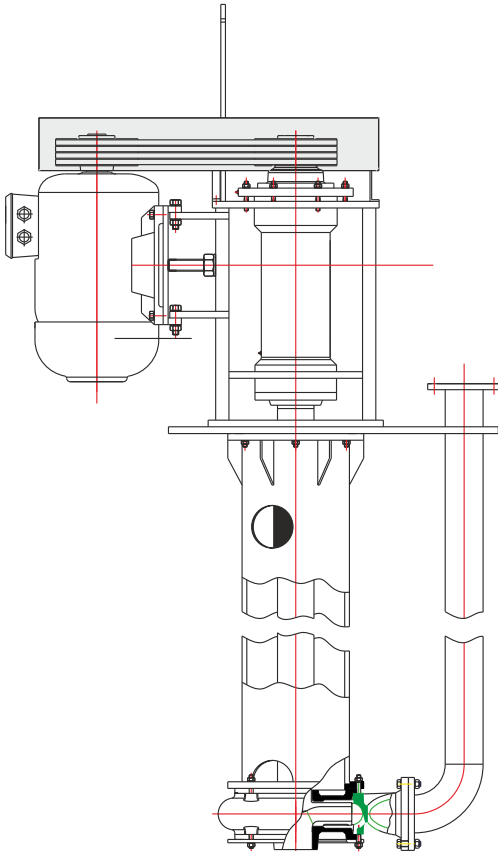
T Tip Üç Kanatlı Çark
T Type Three Blade Impeller



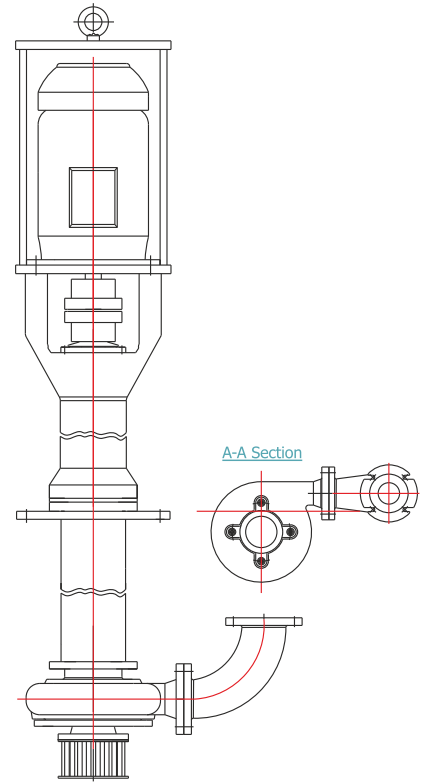
V Tip Vorteks Çark
V Type Vortex Type Impeller

Kesit Görünüm / Sectional view

GSP-KS



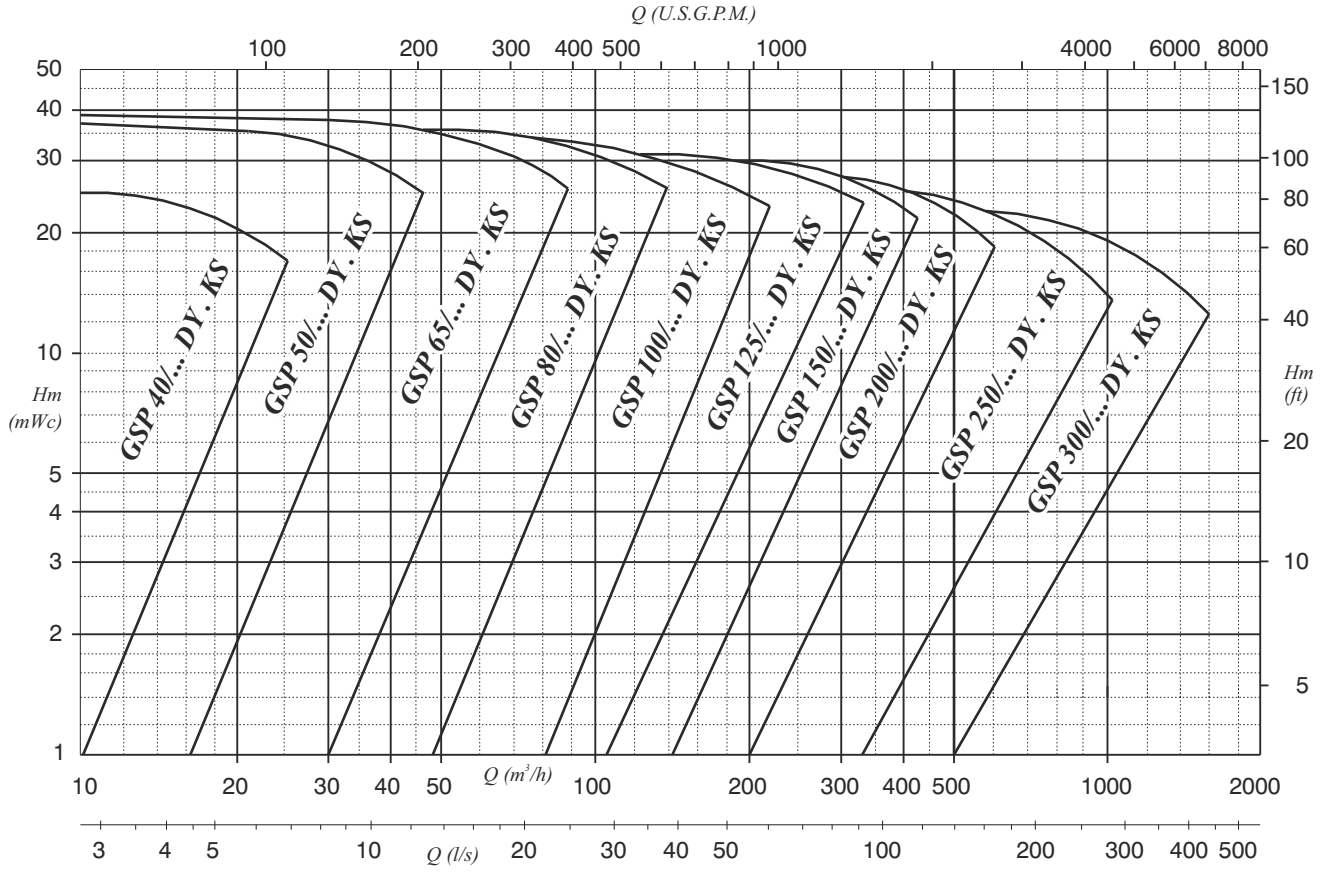
Uygulama 1
Application 1



Uygulama 2
Application 2

GSP-KS Performans Tabloları

GSP-KS Performance Charts



İşletme şartlarının pompa seçiminde ve kullanımındaki önemi sebebiyle, pompa tipi ve malzeme kombinasyonunun seçiminde SEPPUMP ile iletişim kurulmasını önemle tavsiye ediyoruz !

We strongly recommend customers to be in contact with SEP during the pump and material selection since it is very critical and important for the functioning of the pump.



SEP[®]

Göksan Pompa Sanayi ve Ticaret Anonim Şirketi

10014 Sk. No: 7 A.O.S.B 35620 Çiğli - İzmir - TÜRKİYE
Tel: +90 232 376 74 28 • Fax: +90 232 376 80 54
www.seppump.com • info@seppump.com

SEP Göksan Pompa San ve Tic. A.Ş.'nin Tescilli Ticari Ürün Markasıdır.
is a registered trade mark of Goksan Pump Industry Inc. Co.